

# AI 尚运动相机

## 安装操作手册 V4.0

### 注意事项：

- AI 尚运动相机有移动款和固定款 2 种外观形态、根据需求选择合适款
- 移动款不防水，在雨天环境使用需做防水保护
- 相机工作环境温度 10~+50° C，避免在此温度范围外工作
- 移动款充电需使用标配的快充电源、且不支持边充电边工作

# 一、固定款 AI 尚运动相机

## 1.1 相机外观



图 1.1 相机图

## 1.2 相机尺寸

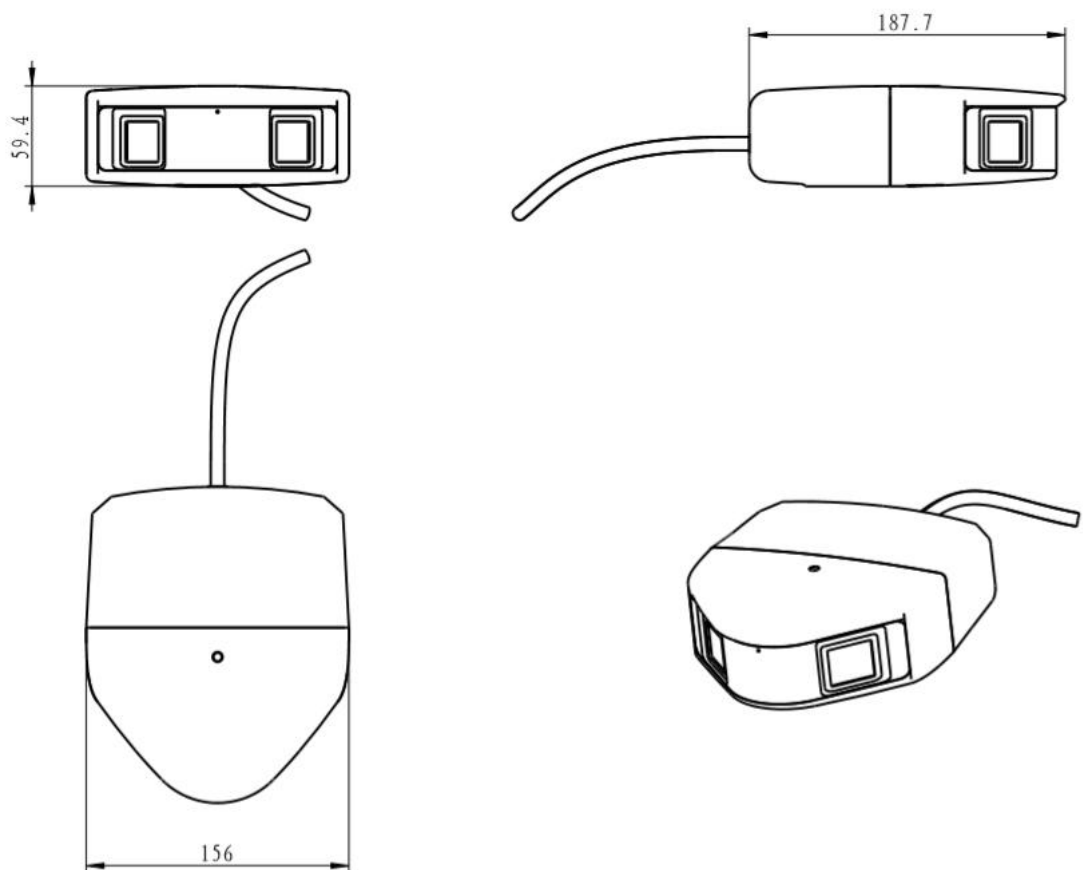
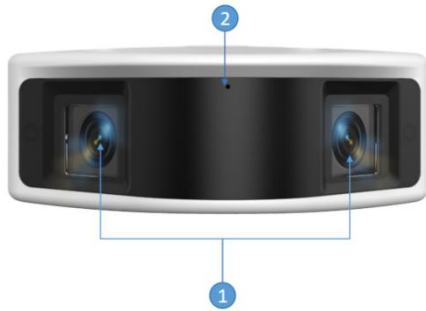
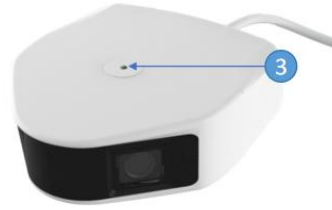


图 1.2 相机尺寸图

## 1.3 相机接口



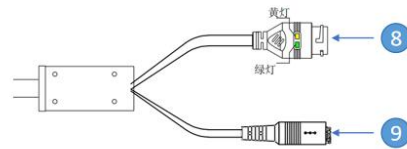
相机正面



相机上部



相机底部



相机尾线

序号	名称	定义
1	摄像头	双目摄像头、采集视频
2	麦克风	降噪全向麦克风
3、4	安装孔位	1/4"螺纹孔；上部1个、底部2个
5	TF卡槽（不支持）	插TF存储卡
6	复位按键	长按5秒恢复出厂设置
7	SIM卡槽（4G款支持）	4G通信使用、插nano sim卡
8	网络接口	10/100M自适应RJ45网口、支持POE供电
9	电源接口	规格Ø5.5mm、DC12V供电

## 二、移动款 AI 尚运动相机

### 2.1 相机外观



图 2.1 相机外观（不同颜色系列）

### 2.2 相机尺寸

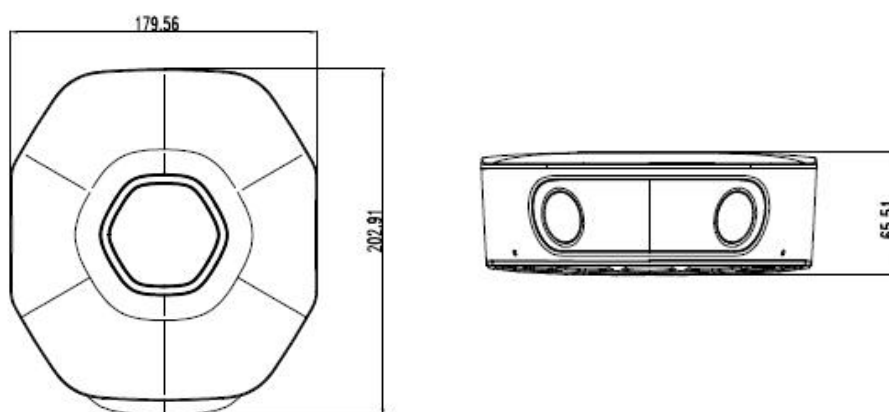
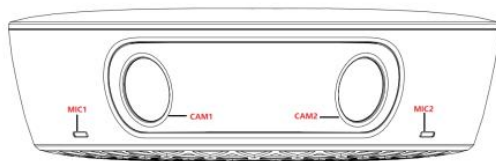
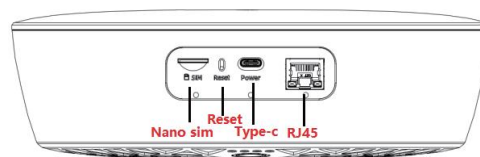


图 2.2 相机尺寸图

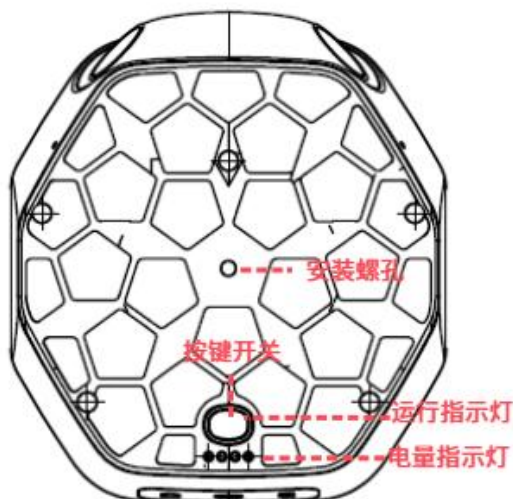
## 2.3 相机接口



前脸结构图



后壳接口



相机底部接口

区域	名称	定义
前脸	MIC1&MIC2	麦克风，两路
	CAM1&CAM2	摄像头，两路
后壳	Nano sim	Sim 卡槽（4G/5G 款支持）
	Reset	硬件复位、长按 5 秒复位
	Type-C	充电口，支持快充
	RJ45	有线网口
底部	按键开关	长按 5 秒开机/关机；短按检查电量
	运行指示灯	相机启动中：常亮白灯；相机已启动：闪烁绿灯
	电量指示灯	4 颗绿灯、相机电量指示，每颗代表 25%电量
	安装螺孔	1/4"螺丝孔，适配 1/4"螺丝安装支架固定

### 三、开箱检查

当您拆开外包装后，请检查相机的外观有无明显损坏，确认物品与清单是否一致，固定款请参见表 1-1，移动款请参见表 1-2；实际的配置请参照具体相机。

#### 固定款 AI 尚运动相机：

名称	规格	数量
AI 尚运动相机	台	1
防雨遮阳罩	个	1
壁装支架	个	1
电源适配器	个	1
网口防水 4 件套	套	1
相机合格证/保修卡	份	1

表 1-1

#### 移动款 AI 尚运动相机：

名称	规格	数量
AI 尚运动相机	台	1
便携式包装	个	1
电源充电器	个	1
Type-C 线	根	1
超 5 类网线	根	1
相机合格证/保修卡	份	1

注：安装支架非标配，需另外采购

表 1-2

## 四、相机安装

### 4.1 安装位置

根据运动项目和场地大小，选择合适安装位置，相机安装在场地外中心线延长线上，距场边距离L和高度H，篮球版场安装参考图4-1；足球版场参考图4-2

AI尚运动相机-篮球场安装参考图



图 4-1 篮球场地安装位置参考

AI尚运动相机-足球场地安装参考图

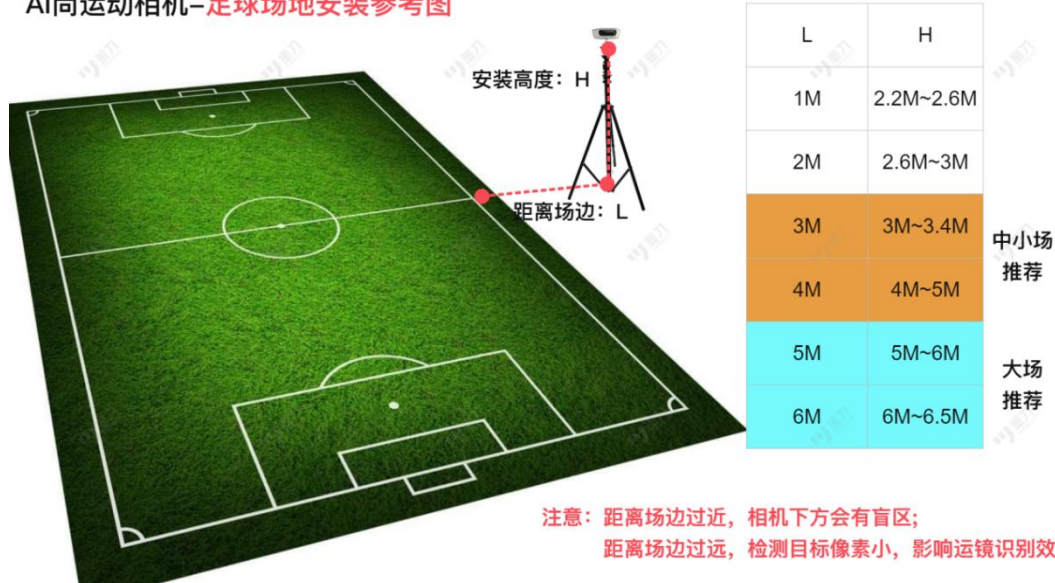


图 4-2 足球场地安装位置参考

## 4.2 网络环境

AI 尚运动相机现场采集最高 1600 万像素视频画面, 并支持全景和直播画面多路视频流进行实时数据传输, 现场需提供足够且稳定的百兆及以上网络支持, 并能正常访问互联网; 单台相机需要带宽 $\geq$  25Mb/s, 若有多台建议千兆网络;

## 4.3 相机安装和启动

AI 尚运动相机支持壁装, 三脚架安装、吊装等、可根据现场使用环境选择合适安装方式; 固定款和移动款相机安装流程如下:

### 1 ) 固定款 AI 尚运动相机壁装

- ✓ 阅读 4.1 安装位置选择合适的安装点位;
- ✓ 安装点位有网络 (WIFI 或有线网, 建议有线网)、供电 (DC12V 或 POE 供电);
- ✓ 安装壁装支架 (参考图 4-3 固定款壁挂安装);
- ✓ 将相机安装在支架上, 正对球场并调整相机角度、镜头往下俯视 10~15 度左右 (注意下压角度不能过度, 影响拍摄算法);
- ✓ 接通相机电源, 插入网线, RJ45 网口指示灯正常亮起;
- ✓ 安装和启动完成;



图 4-3 固定款壁挂安装

## 2 ) 移动款 AI 尚运动相机三脚架安装

- ✓ 阅读 4.1 安装位置选择合适的安装点位;
- ✓ 安装点位有网络 (WIFI/有线网/SIM 卡)、供电 (DC12V 或 POE 供电);
- ✓ 打开三脚架, 将相机底部安装螺丝拧入三脚架上安装牢固 (参考图 4-4 移动款三脚架安装) ;
- ✓ 长按 5 秒相机底部开机按钮, 环形指示灯由白色常亮变成绿色闪亮, 相机启动完成;
- ✓ 如有线连接请插入网线、RJ45 网口指示灯正常亮起;
- ✓ 升高三脚架到合适高度, 正对球场并调整水平角度, 相机平行安装且无需调整俯仰角;
- ✓ 安装和启动完成;



图 4-4 移动式三脚架安装

#### 4.4 画面调整

相机安装启动后，使用移动端“AI尚运动”APP或电脑客户端“AI体育直播助手”软件，完成相机添加并正常预览视频画面，**进入场地标定**，会显示场地全景画面；观察全景画面中球场呈现效果已满足以下要求为最佳；如不满足请调整相机拍摄角度；

- 球场四角及左右篮筐/球门是否在画面中清晰可见；
- 球场左上角和球场右上角对称并处于同一水平线；
- 球场左下角和球场右下角对称并处于同一水平线；
- 球场垂直中线与垂直标注参考线尽量重叠；
- 篮球场左右篮筐与画面顶部是否预留足够空间（球不会抛出画面）；

以上要求，可参考下图 4-5 篮球场应用，图 4-6 足球场应用。



图 4-5 篮球场调整全景画面与标注线对齐

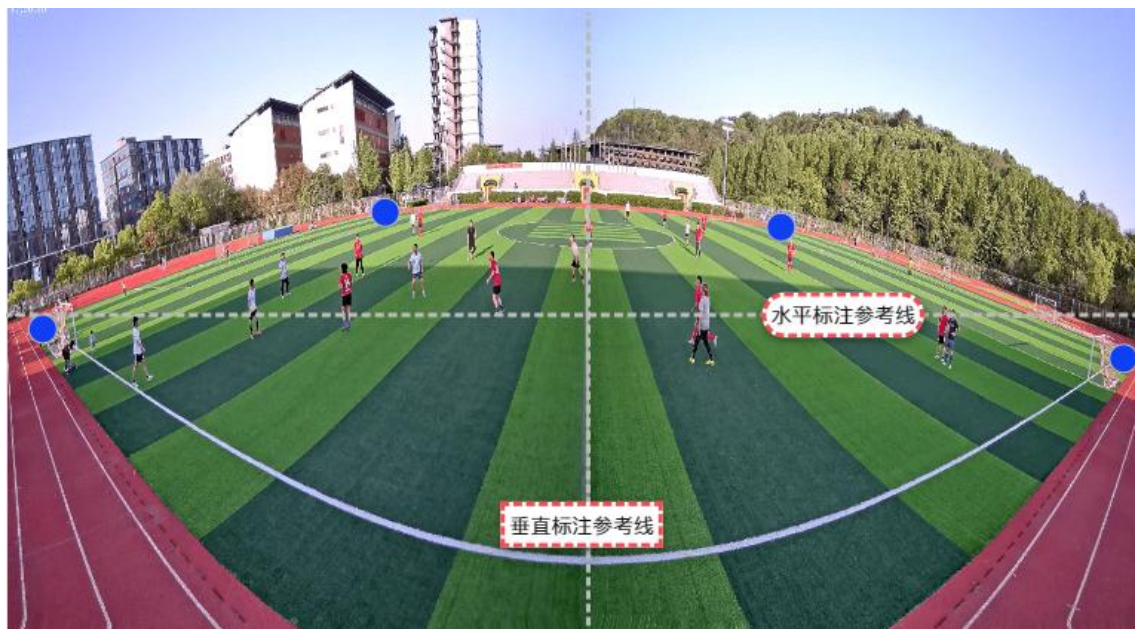


图 4-6 足球场调整全景画面与标注线对齐

## 五、软件配置操作

AI 尚运动相机安装启动后，可在移动端“AI 尚运动”APP 或电脑客户端“AI 体育直播助手”软件；完成更多功能操作，软件功能概述说明：

1) **「AI 尚运动」** APP 是“AI 尚运动相机”的移动应用软件，可完成相机添加、相机状态查看、相机配网、视频预览、场地标定、发起直播、发起录播、比赛计分、录播视频播放下载、精彩视频播放下载等功能操作。

2) **「AI 体育直播助手」** 是“AI 尚运动相机”电脑客户端软件，可完成相机添加、场地标定、发起直播、发起录播、录播视频播放下载、比赛计分、比赛解说、赛事管理、数据统计等功能操作。

软件具体操作请参考相关指导《AI 尚运动 APP 使用手册》《AI 体育直播助手使用手册》

## 六、常见问题解答 (FAQ)

**Q1：相机主要有什么功能？**

A：为体育赛事高清影像数据服务，如直播、录制、高光、数据等

**Q2：相机全景像素多少？**

A：最高分辨率 7200\*2000 全景影像画面。

**Q3：相机运镜画面的像素多少？**

A：支持标清（1920\*1080&4096Kbps）、高清（1920\*1080&8192Kbps）、超清（2160\*1440&8192Kbps）3 个档可选。

**Q4：相机可视角度多大？**

A：2 个广角摄像头拼接成 180° 全景视角，能覆盖整场拍摄。

**Q5：移动款和固定款主要有什么区别？**

A：移动款是内置电池供电；固定款需外接 DC12V 或 POE 供电，固定款 IP66 等级防尘防水，适合于室内外场馆固定位置安装使用。

**Q6：相机录播什么视频？**

A：可选择录播全景视频/录播运镜视频/录播全景+运镜视频。

**Q7：相机录像时长多久？存储满了还会继续存储吗？**

A：默认配置①运镜录像时长 15 小时（64GB 款）、64 小时（256GB 款）②全景录像时长 14 小时（64GB 款）、58 小时（256GB 款）③运镜+全景可录时长 7.0 小时（64GB 款）、29 小时（256GB 款）；存储满自动轮训覆盖。

**Q8：运动款相机充电时长和待机时长？**

A：使用出厂标配快充充电器、充电时长约 4 小时可充满；常温环境下满电支持 10 小时续航。

**Q9：移动款支持 4G/5G 通讯功能，对卡的运营商有要求吗？**

A：国内支持全网通网络模块，移动、联通、电信 sim 卡均支持。

**10：4G/5G 网络为什么用不了？**

A：请按以下进行确认排查；

①确认所选相机机型否支持 4G/5G，且支持所在国家使用；

② 确定 sim 卡能正常使用，且未被其它设备绑定；

③ 确定卡安装方向正确，且安装到位；

④ 相机不支持卡热插播操作，需关机后插卡；

11: 如果用 5G 流量卡，直播一小时需要多少流量？

A: 直播一小时流量大概需要 2.5GB。

## 七、帮助与支持

视频操作指导，请关注锐颖科技视频号：



AI 尚运动相机应用效果，请关注 AI 尚运动抖音号：



注：如需了解更多详情或操作中遇到问题，请联系 AI 尚运动技术支持工作人员进行指导，谢谢！