

STD-5MA072N2

## 7寸双目人脸识别终端



### 产品概述:

#### 核心优势

- 嵌入式Linux操作系统、安全稳定运行；
- ARM高性能CPU处理器；
- 内嵌深度学习人脸识别算法，行业领先；
- 0.2S内高精度人脸识别、超大人流量刷脸通行毫无压力；
- 智能ISP算法、超强宽动态，无畏强光、逆光和弱光，适应各复杂光场景；
- 最大人脸识别模式，支持人脸优选，人脸增强与人脸曝光，提高成像质量；
- 支持0.3~2M的识别距离控制，有效防止距离较远的人员误识别；
- 双目活体检测功能，有效解决照片、视频、面具等方式欺骗问题；
- 标配1万张人脸底库，15万条记录存储、支持数据批量导入导出；
- 支持口罩检测、戴口罩人脸识别、不戴口罩提醒；
- 支持访客设置、门禁时段管理、权限组设置、开门延时时间设置、日志查询；
- 支持门禁状态获取、门超时未关报警、黑名单报警等；
- 工业级设计，IP67防护等级、IK08防暴等级、全户外运行无忧；
- 不惧高温严寒，适应温差范围-30℃~70℃，适用于室内外全天候场景；
- 支持音频输出接口，可外接功放音响；

#### 基本功能

- 采用像素200万、采用高清F2.2光圈安防级工业镜头，抗逆光；
- 7英寸IPS全面屏，分辨率1024\*600，屏幕亮度为450cd/m2；
- 支持屏幕自动休眠，自动感应人体，快速打开补光，唤醒人脸识别工作模式；
- 设备配有百兆网口，支持在线、离线两种工作模式；
- 金属结构机身、外玻璃透光性好，硬度高，不易变形；
- 开放的云端、局域网接入协议及sdk，丰富的多媒体和AI API；
- 安装支架选配、壁装/闸机安装方式可选；

### 订货型号:

型号	说明
STD-5MA072N2	基础版

### 应用场合:

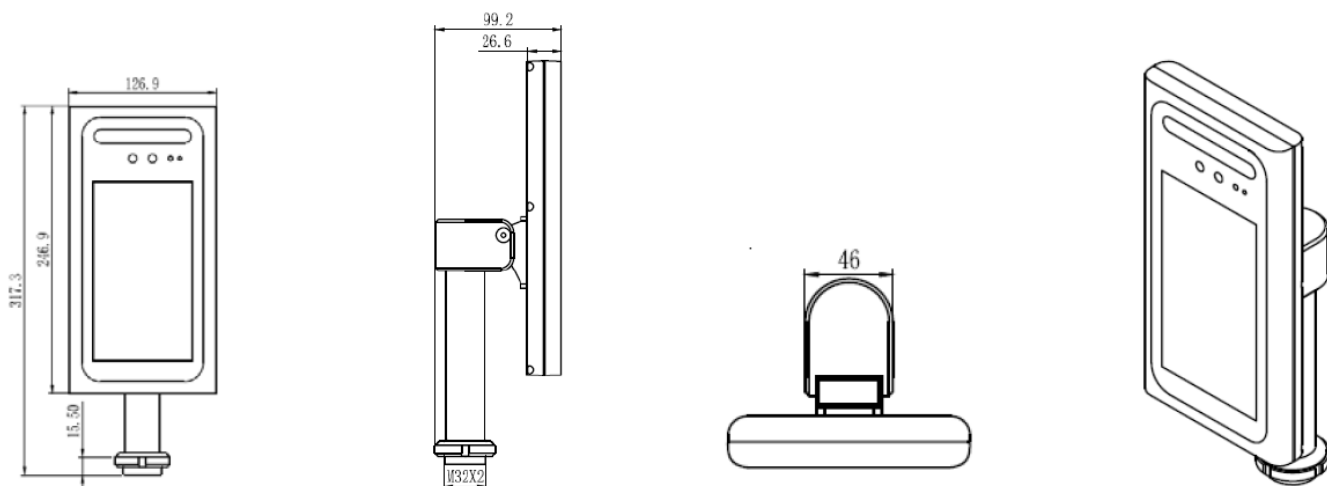
适用于办公区域、酒店、通道闸机、写字楼、银行、医院、学校、商场、商店、社区、公共服务及管理项目等对人脸门禁考勤和道闸通道有需求的场所。

## 产品参数:

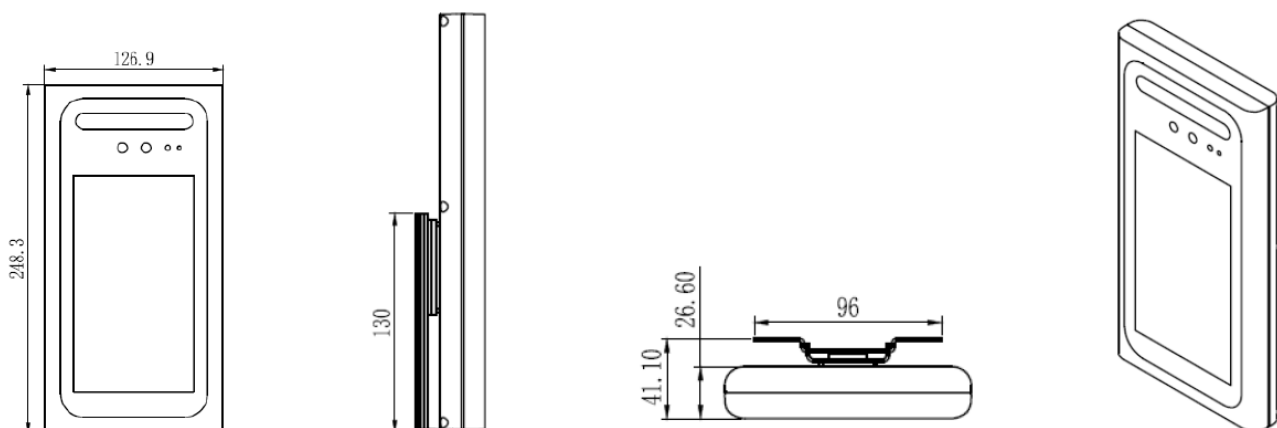
基础信息	产品名称	7寸双目人脸识别终端
	产品型号	STD-5MA072N2
	操作系统	嵌入式Linux系统
	处理器	ARM® Cortex™ - A9
显示屏	尺寸	7 英寸IPS全面屏
	亮度	450cd/m2
	分辨率	1024×600
摄像头	分辨率	200W像素 (1920×1080)
	传感器	1/2.7寸低照度CMOS传感器
	镜头	高清定焦4mm &光圈F2.2
	白平衡	自动、低色温、高色温、手动
	宽动态	数字宽动态与真实宽动态
	补光灯	RGB (自然光) 和红外灯
智能功能	检测角度	垂直视角: 90度、水平视角: 53度
	智能检测	最大人脸检测、口罩检测
	存储容量	1万人脸底库, 15万记录存储
	精准识别	识别速度≤0.2S/人, 识别准确率≥99.97%
	验证方式	人脸
	识别距离	0.3m-2.0m可调
	参数设置	访客管理、权限组、门禁时段、黑白名单、识别参数、图像设置、信息显示等
	报警管理	黑名单报警、门超时未关报警
	活体检测	支持
	工作模式	支持在线、离线工作
接口	通讯方式	有线
	网络接口	1个10/100M网络自适应, RJ45接口
	门锁接口	开门信号、门磁状态、开关按钮
	韦根接口	3根 (D0、D1、GND) 支持韦根26、34
	串行接口	1路RS232串口RX、TX
	复位接口	支持
	报警接口	1路报警输入
	音频接口	内置扬声器和1路3.5mm标准音频输出接口
	平台协议	主动注册、SDK、WebSocket、HTTP
常规参数	供电电源	DC12V±30%
	功耗	≤15W
	工作环境	温度: -30℃~70℃ 湿度: 10~90%RH
	防护等级	IP67防护等级, IK08防暴等级、抗静电: 接触±6KV, 空气±8KV
	安装方式	可选闸机式/壁挂式安装、支持86盒安装、选配遮阳罩
	尺寸(mm)	长: 247mm、宽: 126.9mm、厚度: 26.6mm (不含支架)
重量	约1.5kg	

## 产品尺寸：（单位：mm）

### 1、立柱式安装：



### 2、壁挂式安装：



## 效果图：

壁装（配壁装支架）	闸机装（配立柱支架）	选配遮阳罩
		

## 接口定义:



序号	接口名称	信号定义	规格颜色
1	网络接口	10/100M 网络自适应	RJ45
2	音频接口	音频输出	3.5mm 规格
3	电源接口	DC12V 供电	∅5.5mm 规格
4	门禁接口	常开接口 DOOR_NC	紫色线 (PURPLE)
		信号地 DOOR_COM	灰色线 (GRAY)
		常闭接口 DOOR_NO	黄色线 (YELLOW)
		开门按钮 DOOR_BUTTON	粉色线 (PINK)
		门磁状态 DOOR_SENSOR	浅绿线 (LIGHT GREEN)
5	韦根接口	韦根 WG DO	蓝色线 (BLUE)
		韦根 WG D1	白蓝线 (WHITE BLUE)
		信号地 GND	黑色线 (BLACK)
6	RS232 接口	RS232 RX	棕色线 (BROWN)
		RS232 TX	白色线 (WHITE)
	报警接口	报警输入 ALARM IN	白黄线 (WHITE YELLOW)
	复位接口	复位接口 DEFAULT KEY	红色线 (RED)