

## 7寸双目人证比对终端 STD-5MA0721-S



### 产品概述：

#### 核心优势

- 嵌入式Linux操作系统、安全稳定运行；
- 采用低功耗高性能处理器，设备运行低功耗发热少；
- 嵌入业内领先深度学习的人脸识别算法，人脸识别率 $\geq 99.99\%$ ；
- 支持超强智能宽动态，无畏强光、逆光和弱光，适应各复杂光场景；
- 最大人脸识别模式，支持人脸优选，人脸增强与人脸曝光，提高成像质量；
- 支持0.3~2M的识别距离控制，有效防止距离较远的人员误识别；
- 双目活体检测功能，有效解决照片、视频等方式欺骗问题；
- 支持3万张人脸库、15万条记录存储、支持数据批量导入导出；
- 毫秒级精准快速识别比对、人脸识别速度（1:N） $\leq 0.2S/人$ ；
- 内置身份证读卡器，支持鉴别和读取身份证信息，并与现场人脸图像进行比对，验证人证是否一致；
- 支持口罩检测、戴口罩人脸识别；
- 支持访客设置、门禁时段管理、权限组设置、开门延时时间设置、日志查询；
- 支持门禁状态获取、门超时未关报警、黑名单报警等；
- 支持自定义识别语音播报、个性化屏保设置、图片广告轮播功能；
- 工业级设计，IP67防护等级、IK08防暴等级；
- 不惧高温严寒，适应温差范围 $-30^{\circ}C \sim 70^{\circ}C$ ，适用于室内外全天候场景；

#### 基本功能

- 采用像素200万、采用高清F2.2光圈安防级工业镜头，抗逆光；
- 7英寸IPS全面屏，分辨率1024\*600，屏幕亮度为450cd/m<sup>2</sup>；
- 支持屏幕自动休眠，自动感应人体，快速打开补光，唤醒人脸识别工作模式；
- 设备配有百兆网口，支持在线、离线两种工作模式；
- 金属结构机身、外玻璃透光性好，硬度高，不易变形；
- 提供全面的二次开发技术支持；
- 选配壁装/闸机安装支架；

### 订货型号：

型号	说明
STD-5MA0721-S	不带

### 应用场合

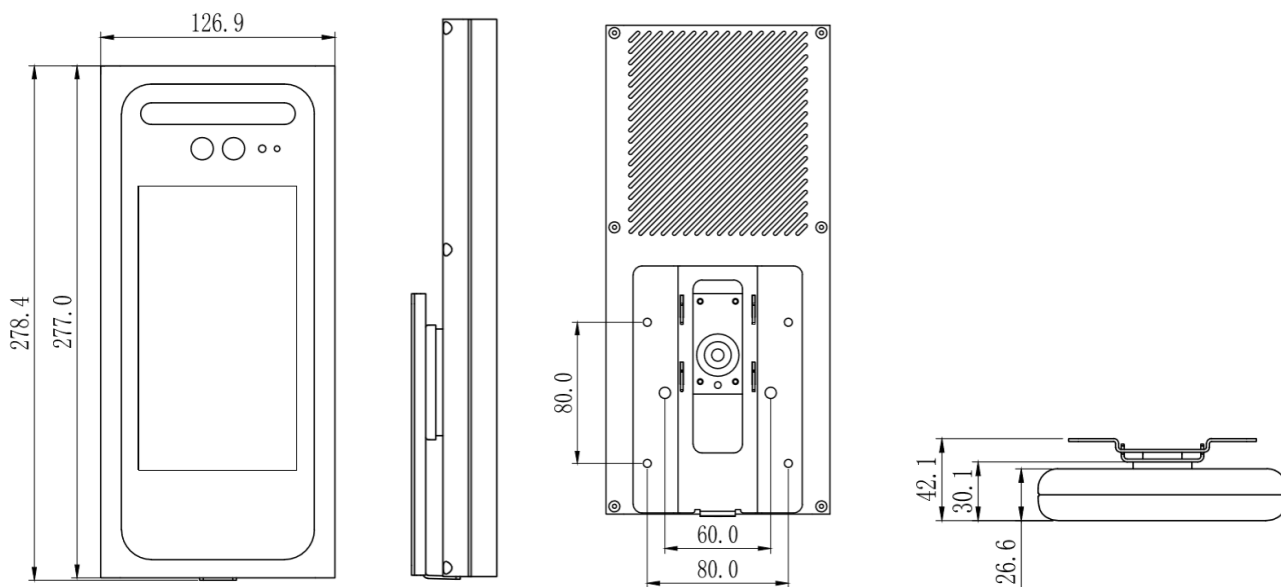
适用于办公区域、酒店、通道闸机、写字楼、银行、医院、学校、商场、商店、社区、公共服务及管理项目等对人脸门禁考勤有需求的场所。

## 产品参数:

基础信息	产品名称	7寸双目人证识别比对终端
	设备型号	STD-5MA0721-S
	操作系统	嵌入式Linux系统
显示屏	尺寸	7英寸IPS全面屏
	亮度	450cd/m <sup>2</sup>
	分辨率	1024×600
	比例	9:16
摄像头	分辨率	200W像素 (1920×1080)
	传感器	1/2.7寸低照度CMOS传感器
	镜头	高清定焦4mm &光圈F2.2
	白平衡	自动、低色温、高色温、手动
	宽动态	数字宽动态与真实宽动态
	补光灯	RGB(自然光)和红外灯
智能功能	检测角度	垂直视角: 90度、水平视角: 53度  
	智能检测	最大人脸检测、口罩检测
	存储容量	3万人脸底库、15万条记录存储
	精准识别	识别速度≤0.2S/人, 识别准确率≥99.99%
	人证核验	比对时间≤1秒
	识别验证	人脸识别、身份证真伪验证、读取身份证信息、人证比对
	识别距离	0.3m-2.0m可调
	参数设置	访客管理、权限组、门禁时段、黑白名单、识别参数、图像设置、信息显示等
	报警管理	黑名单报警、门超时未关报警
	活体检测	支持
	工作模式	支持在线、离线工作
接口	网络接口	1个10/100M网络自适应, RJ45接口
	门锁接口	开门信号、门磁状态、开关按钮
	韦根接口	3根(D0、D1、GND)支持韦根26、34
	串行接口	1路RS232串口RX、TX
	复位接口	支持
	报警接口	1路报警输入
	音频接口	内置扬声器、1路音频输出接口
	平台协议	主动注册、SDK、WebSocket、HTTP
常规参数	供电电源	DC12V±20%
	功耗	≤20W
	工作环境	温度: -30℃~70℃ 湿度: 10~90%RH
	防护等级	IP67防护等级, IK08防暴等级、抗静电: 接触±6KV, 空气±8KV
	安装方式	支持壁挂、闸机安装、86盒安装, 安装支架选配
	尺寸	长: 277mm、宽: 126.9mm、厚度: 26.6mm(不含支架)
重量	约1.5kg	

**产品尺寸:** (单位: mm)

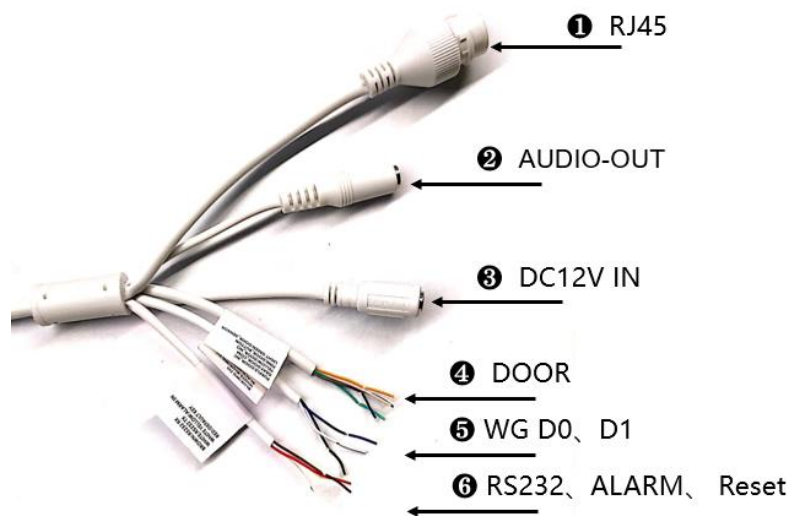
**壁挂尺寸**



**附件产品图:**



## 接口定义:



序号	接口名称	规格定义	备注
1	网络接口	RJ45	
2	音频接口	音频输出 3.5mm 接口	升级款配音频输出接口
3	电源接口	DC12V IN	Ø5.5mm 规格
4	门锁接口	常开接口 DOOR_NC	紫色
		信号地 DOOR_COM	灰色
		常闭接口 DOOR_NO	黄色
		开门按钮 DOOR_BUTTON	粉色
		门磁状态 DOOR_SENSOR	绿色
5	韦根接口	韦根 D0	蓝色
		韦根 D1	白蓝
		接地 GND	黑色
6	RS232 接口	RS232 RX	棕色
		RS232 TX	白色
6	报警接口	报警输入 ALARM IN	白黄
	复位接口	复位接口 DEFAULT KEY	红色